

あきらめない人の車いす。

# COGY



GOOD  
DESIGN  
AWARD  
2016



アームレストは、後ろに倒すことができ、スムーズに乗り降りできます。

ペダルをこいでハンドルを動かすだけで、その場でぐるりと回転できます。

前輪と後輪、それぞれにブレーキを搭載。小さなキャスターで転倒を防ぎます。

デファレンシャルギアの採用で左右両輪が同じ軌道で旋回が可能



ソリッドイエロー

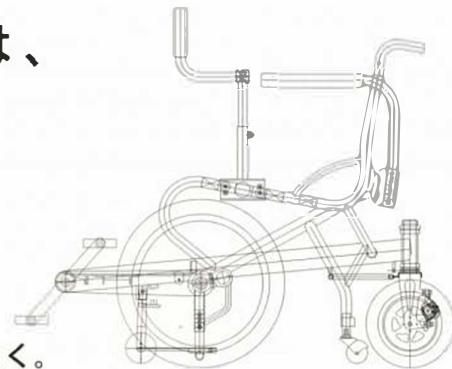
イタリアンレッド

※使用された方から実際に寄せられた感想を基に再検証しています。



## 足が動く秘密は、このカタチ。

1. 片足を出す。
2. 歩行中枢を刺激する。
3. “反射”的に、もう片足が動く。



通常、人が歩行するときは、脳からの信号が脊髄を介し足を動かしています。しかし、足が不自由な方は脳からの指令がうまく足に伝わりません。COGYに乗った方の足が動くのは、脳からの指令ではなく、右足を動かしたあとは左足という反射的な指令が、脊髄の「原始的歩行中枢」からでていると考えられます。これを私たちはニューロモジュレーションと呼んでいます。

東北大学名誉教授 **半田康延博士**

※東北大学医学系研究科半田康延グループの研究に基づき掲載しております。効果には個人差があります。

## COMPANY INFO

会社名 株式会社 TESS

所在地 〒983-0852 宮城県仙台市宮城野区榴岡 3-9-15 東九番丁パークマンション 101

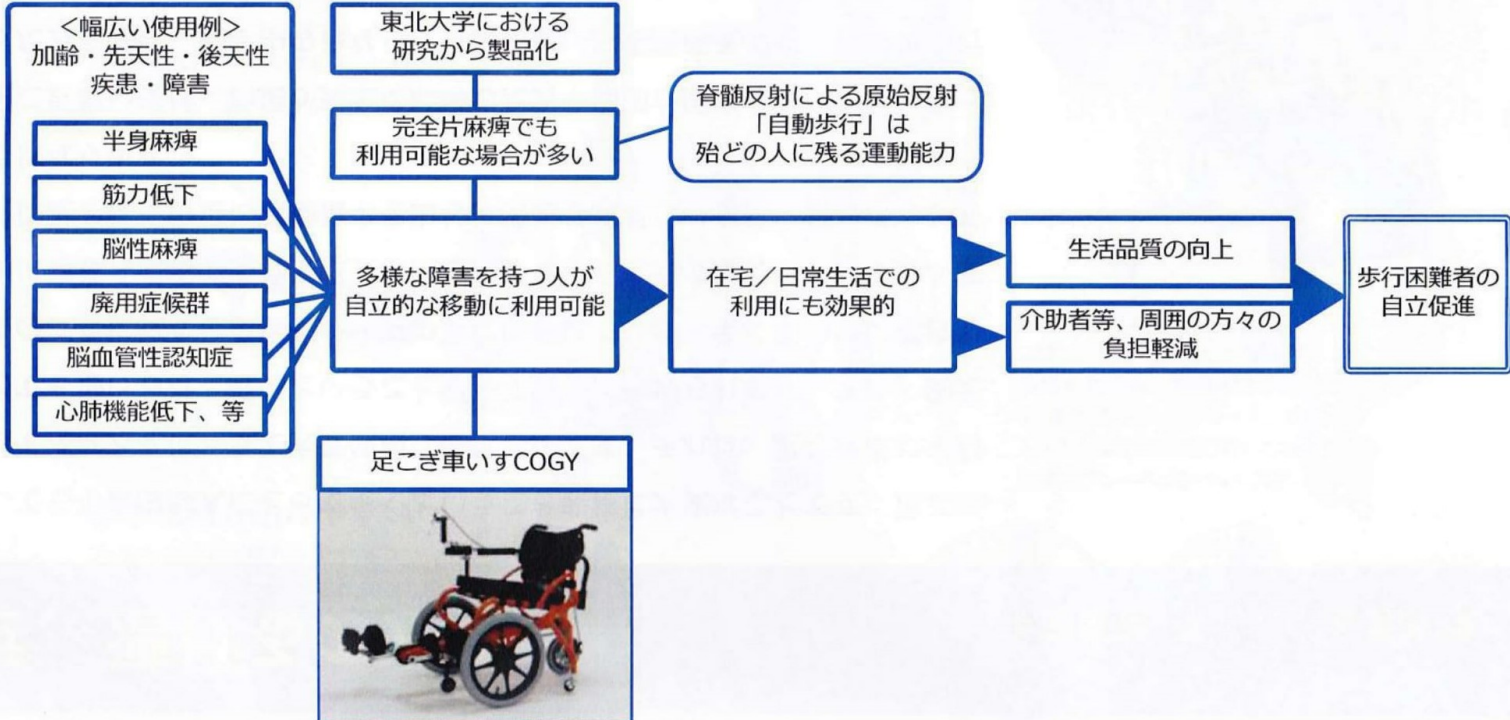
TEL 022-353-9707 FAX 022-353-9708 ホームページ <http://www.h-tess.com>



※カタログ内に掲載されている文言・表現は研究成果及び現在研究中の内容を含みます。効果には個人差があり、商品の効果・効能を保證するものではありません。

足こぎ車いす=COGY 楽しいから続けられる

- 多様な歩行障害をもつ方々（加齢、先天性、後天性障害）が利用可能
  - 日常のちょっとした移動が機能維持の可能性を広げる
  - 長期的な利用が容易（便利、楽しい、自己肯定感）
  - 医療的・学術的な裏付けがある（東北大学の研究に基づく）
  - 介護スタッフの負担軽減
- 高齢者歩行困難者の自立支援につながる効果的な補装具



【商品に関するお問い合わせ】